

Modular Cooking
Elektrisk spis med hel häll, 4 zoner,
ecotop beläggning, betjänas från 1 sida
med hög bakkant

Produkt # _____

Modell # _____

Namn # _____

SIS # _____

AIA # _____



589010 (MCLDABJOAO)

Elektrisk spis med hel häll, 4 zoner, ecotop beläggning, betjänas från 1 sida med hög bakkant

Kort specifikation

Pos.

Enheten är konstruerad enligt DIN 18860-2 med 20 mm droppkant och 70 mm indragen sockel. Tillverkad i en robust ramkonstruktion. Arbetsyta i 2 mm 1.4301 (AISI 304). Släta arbetsytor som är enkla att rengöra. THERMODUL-Anslutningssystem ger arbetsytor med minimala skarvar som gör att fett och smuts inte kan tränga ner mellan enheterna. ECOTOP-modell med 14 mm tjock häll i kolstål med Therma Lines unika värmebevarande beläggning. 4 oberoende värmezoner med 2 elektroniska sensorer per zon för temperaturstyrning. Varje zon har 8 effektnivåer. Snabb uppvärmning av hällen, ständigt klar att användas. Enheten är utrustad med överhettningsskydd. Standby-funktion spar energi och snabbåterställer maximal effekt. Metallvred med silikoninfattning för enklare hantering och rengöring.

Kapslingsklass IPX5

Konfiguration: Enhet med hög bakkant, betjänas från en sida.

Huvudfunktioner

- Snabb uppvärmning av hällen, alltid redo för användning.
- Överhettningsskydd: Elektroniska sensorer skyddar mot överhettning av hällen
- Kockärl kan enkelt flyttas från ett område till ett annat utan lyft.
- Rengöringszon runt hällen för enklare rengöring.
- Servicevänlig, alla viktiga komponenter kan nås från framsidan.
- THERMODUL-anlutningssystemet ger en arbetsyta utan skarvar som inte släpper igenom smuts när enheterna är sammankopplade. Detta underlättar då en enhet behöver avlägsnas vid byte eller service.
- Metallvred med silikoninfattning för enklare hantering och rengöring. Den speciella utformningen förhindrar att det kommer in vätska eller smuts i viktiga komponenter.
- Stor synlig digital display tillverkad i härdat glas för att motstå värme och kemikalier, visar temperatur eller effektinställningar. Displayen visar även på/av-status för produkten och på/av-status för värmeelementen.
- Hällen och bottenfogprofil för att undvika att det kommer in smuts.
- Två elektroniska sensorer per zon för att styra yttemperaturen och för att skydda hällen från överhettning.
- 8 effektnivåer.
- ECOTOP-modellen har en 20 mm tjock kokyta i mjukt kolstål med värmelagrande beläggning.
- 4 värmezoner med individuell styrning.

Konstruktion

- 2 mm arbetsyta i 1.4301 (AISI 304).
- Plan ytkonstruktion för att lätt rengöra ytorna.
- Inre ram för robust konstruktion i 2 mm och 3 mm i 1.4301 (AISI 304).
- Enheten är konstruerad enligt DIN 18860_2 med 20 mm droppkant.
- IPX5 kapslingsklass
- Enheten konstruerad enligt DIN 18860_2 med 20 mm droppkant och 70 mm indragen sockel.

Hållbarhet

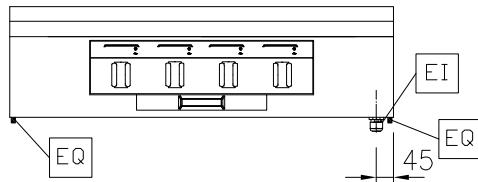
- Standby-funktionen sparar energi och återställer snabbt maximal effekt.



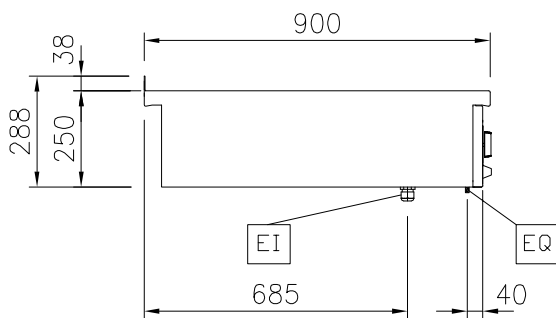
Övriga Tillbehör

- Kopplingsräls, TL90 med högbakkant PNC 912499
- Fronträcke, 1000mm lång x 130 mm djup PNC 912528
- Fronträcke, 1000mm lång x 200 mm
djup PNC 912558
- Fällbar hylla, 300x900mm PNC 912581
- Fällbar hylla, 400x900mm PNC 912582
- Fixerad sidohylla, 200x900mm PNC 912589
- Fixerad sidohylla, 300x900mm PNC 912590
- Fixerad sidohylla, 400x900mm PNC 912591
- Kopplingsräls för enheter m hög
bakkant, vänster PNC 912981
- Kopplingsräls för enheter m hög
bakkant, höger PNC 912982
- Ryggpanel, 1000x700mm, för enheter
med högbakkant PNC 913015
- Ryggpanel, 1000x800mm, för enheter
med högbakkant PNC 913028
- Sido-kopplingsräls för slätsittande
vänster sidopanel, TL90 med hög
bakkant PNC 913117
- Sido-kopplingsräls för slätsittande
höger sidopanel, TL90 med hög
bakkant PNC 913118
- Sido-kopplingsräls (12mm) för TL 90
med hög bakkant, vänster PNC 913208
- Sido-kopplingsräls (12mm) för TL 90
med hög bakkant, höger PNC 913209
- U-list, sammansättning, rygg mot rygg,
hög bakkant TL80/85/90 PNC 913226
- Profil, D900, TL Övrig Maskin PNC 913232
- Set med Energioptimizerare 40A -
TL80/85/90 PNC 913248
- Sidopanel i rostfritt stål (12,5mm),
900x400mm, vänster sida,
väggmonterad PNC 913636
- Sidopanel i rostfritt stål (12,5mm),
900x400mm, höger sida,
väggmonterad PNC 913637
- Sidopanel i rostfritt stål, 900x400mm,
vänster sida, väggmonterad, flush PNC 913638
- Sidopanel i rostfritt stål, 900x400mm,
höger sida, väggmonterad, flush PNC 913639
- Vägghöjningsset topp - TL85 / 90 -
Fabriksmonterad PNC 913654
- Filter = 1000 mm - Thermaline 80/85/90 PNC 913666
- HUVUDSTRÖMBRYTARE 60A, 10mm²
NM (Fabrik) PNC 913677

Front

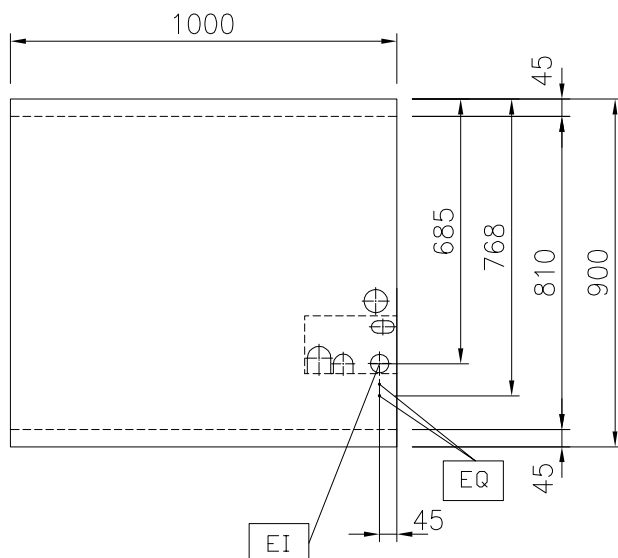


Sida



EI = Elektrisk anslutning
EQ = Ekvipotential skruv

Topp



Elektricitet

Max fasström:

589010 (MCLDABJOAO) 34,8A

Spänning:

400 V/3N ph/50/60 Hz

Total watt:

16 kW

Viktig information

Används ej som
installationshandling. Begär
separat
installationsanvisning.

Arbetstemperatur, min:

100 °C

Arbetstemperatur, max:

450 °C

Ytermått, bredd

1000 mm

Ytermått, djup

900 mm

Ytermått, höjd

250 mm

Nettovikt:

160 kg

Konfiguration:

Betjänas från en sida;Top

Effekt främre plattor:

4 - 4 kW

Effekt bakre plattor:

4 - 4 kW

Spishäll användbar yta
(bredd):

820 mm

Spishäll användbar yta
(djup):

720 mm

Hållbarhetsdata

Effekt, min:

34.8 Amps